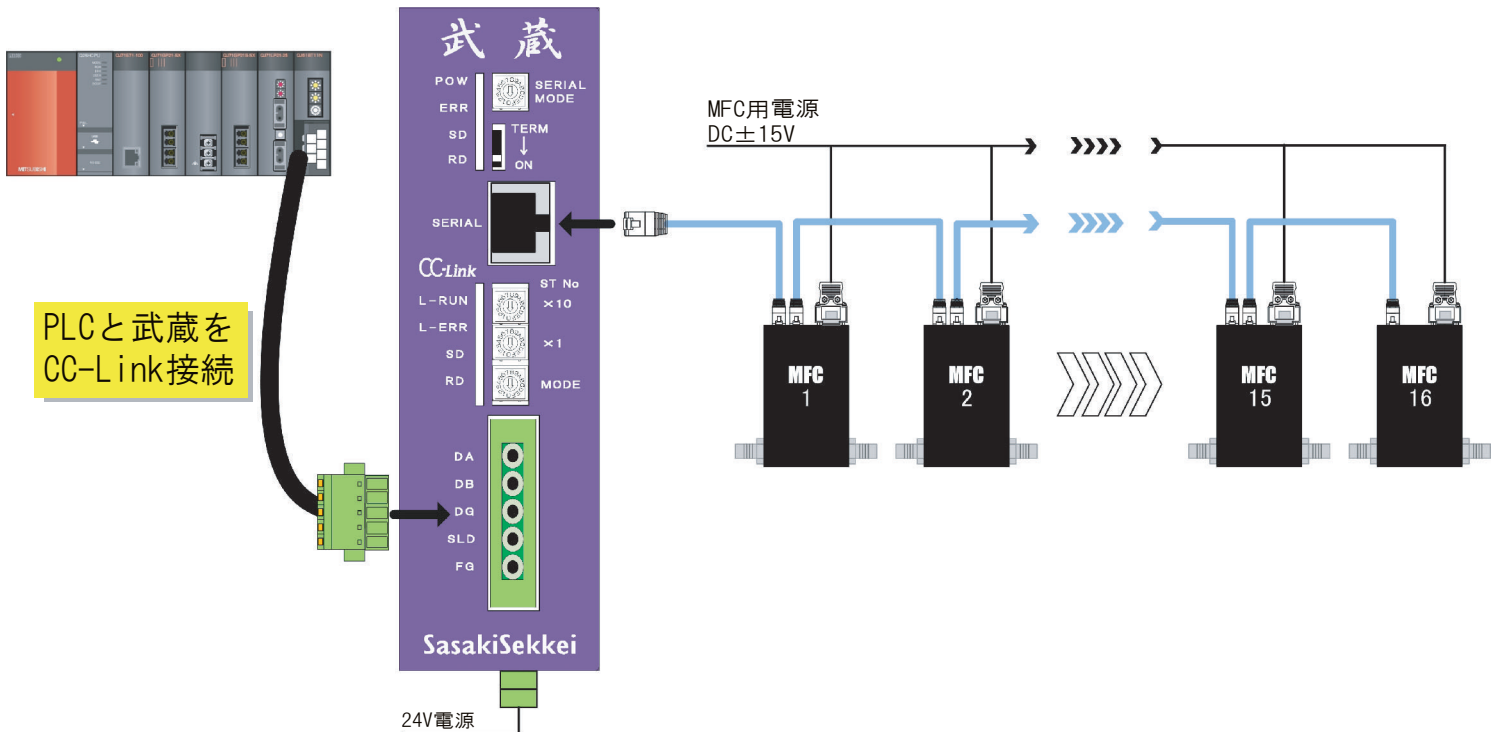


武蔵が面倒見ます。最大16台!!

MFCもCC-Linkで使いたい・・・

そんな声を形にしました! CC-Link対応版「武蔵」

- ① 通信プログラム不要!
- ② アナログ入力・アナログ出力ユニット不要!
- ③ 直ぐにMFCがつながります。

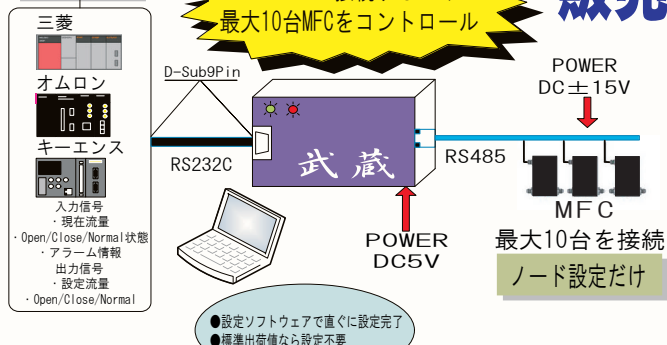


シリアル通信用「武蔵」

販売中!!

通信プログラム不要!

PLCへRS232C接続するだけで
最大10台MFCをコントロール



MFCだけでなく、様々な機器に
対応致します。
まずはご相談下さい!

製造・発売元

株式会社 佐々木設計



東京都福生市福生1037番地 和光ビル
TEL 042-513-0675 FAX 042-530-5640
URL: <http://www.ssk-dsn.com/>

・仕様・外觀は改良の為、お断りなく変更させて頂くことがあります。
・本カタログに記載されている内容の一部または全部を無断転載する事は禁止されています。
・記載されている会社名及び商品名は、各社における商標・登録商標です。